



Parabolická anténa JRMB - 1200 -17Ra

Parabolická anténa JRMB - 1200 - 17 je navržena pro mikrovlnné spoje v pásmu 17 GHz a 18 GHz. Precizní provedení s hlubokou parabolou splňuje normu ETSI EN 302-217-4-2 třída 2. Vysoká izolace mezi porty umožňuje použití systému s polarizačním oddělením.

Elektrické parametry:

Frekvenční rozsah	17,1 – 19,7 GHz
Zisk	44,6 ± 0,6 dBi/ 17,1 - 17,3 GHz 44,8 ± 1,0 dBi/17,7 - 19,7 GHz
Předozaďní poměr	≥ 60 dB
Vyzařovací úhel -3 dB	0,9 °
Izolace mezi porty	≥ 45 dB (v pásmu 17 GHz)
Polarizace	Vertikální / Horizontální
Útlum odrazu (PSV)	≥ 15,5 dB (≤ 1,4)
ETSI norma	EN 302-217-4-2 v1.5.1 třída 2

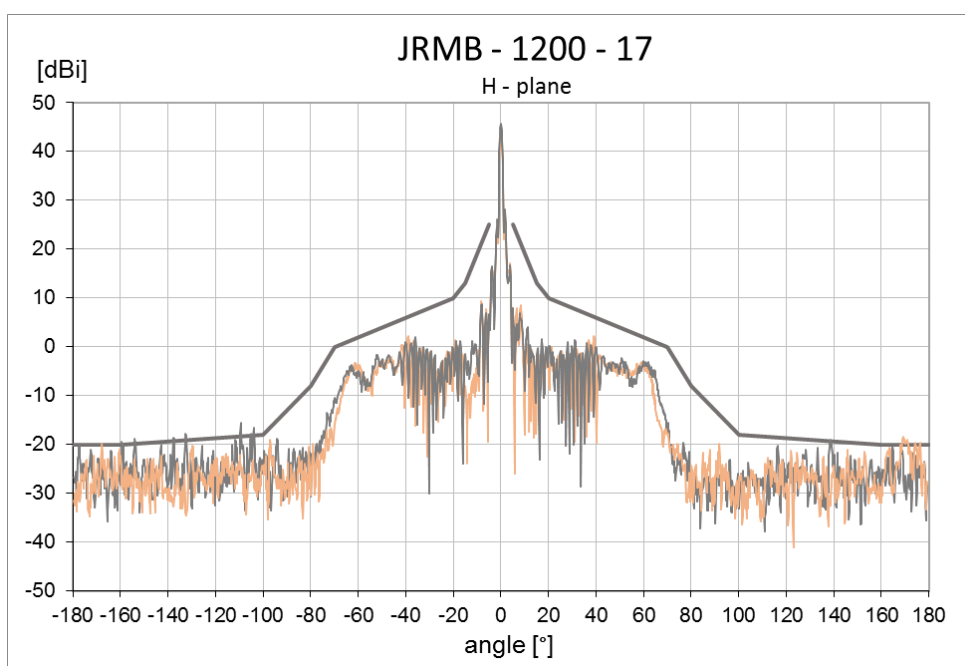
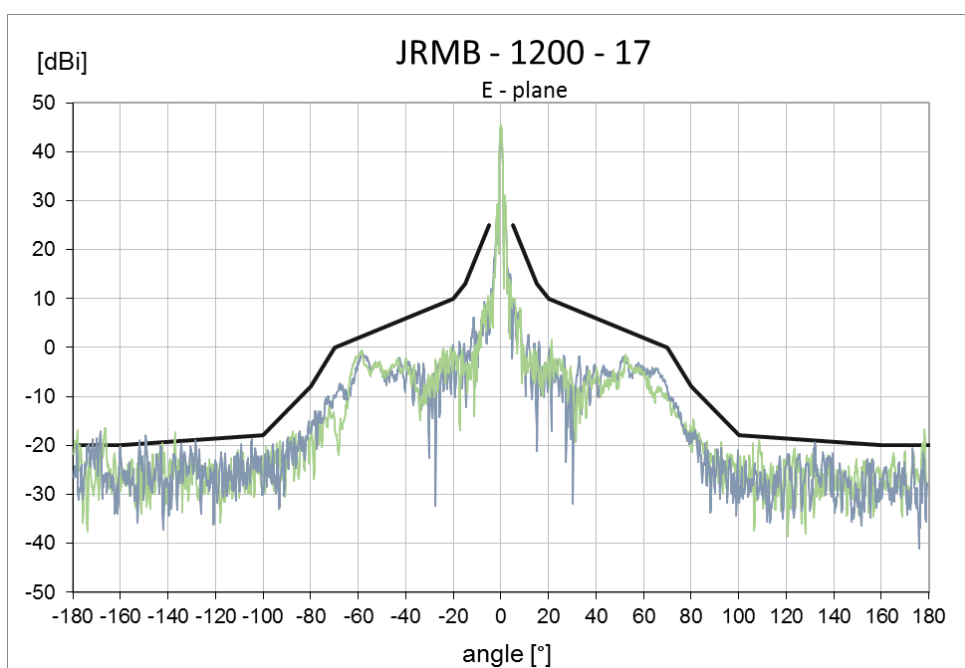
Mechanické vlastnosti:

Parabola	Ø 1200 mm , slitina hliníku
Vstup / výstup	Kruhový vlnovod Ø 11 mm
Radom	UV stabilní kompozitní materiál
Montáž na stožár	Ø 80 - 120 mm Ø 60 - 80 mm – se stavitelnou zavěťrovací sadou
Největší provozní rychlost větru	
- bez zavěťrování	110 km/h
- se zavěťrováním	140 km/h
Největší přípustná rychlost větru	210 km/h
Hmotnost antény	16,3 kg
Hmotnost držáku	14,9 kg
Rozměry přepravního balení – 1 ks	1300 mm x 800 mm x 1430 mm
Rozměry přepravního balení – 2 ks	1300 mm x 1100 mm x 1430 mm

Parabolická anténa JRMB - 1200 -17Ra

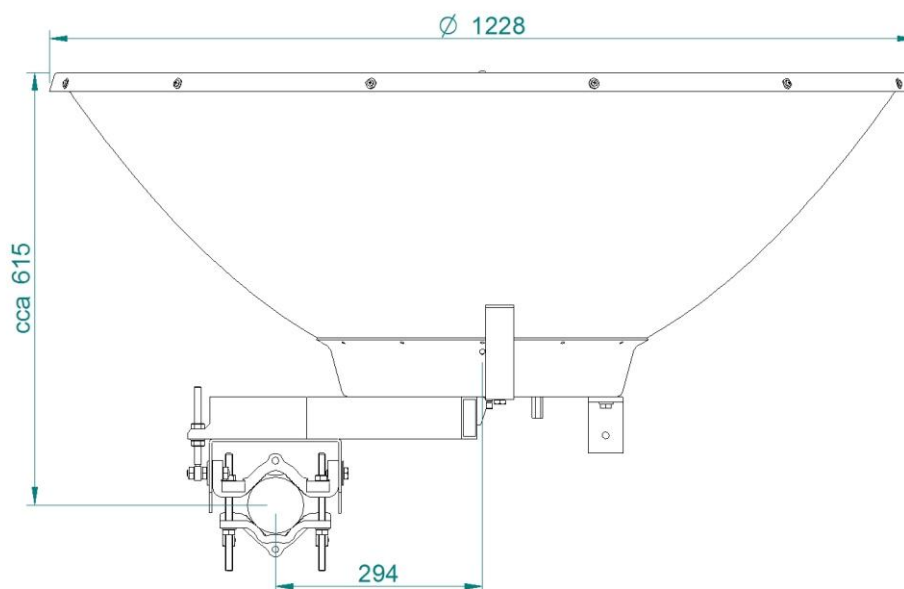
Anténa je v kompletu s masivním držákem, který umožňuje snadnou montáž na stožár. Nejprve je možné instalovat samostatný držák a následně na něj snadno zavěsit pomocí čtyř šroubů anténu i s mikrovlnnou jednotkou. Držák umožňuje jemné nastavení elevace $\pm 13^\circ$ a azimutu $\pm 7^\circ$. Možná je pravá i levá montáž. Pro montáž do náročných povětrnostních podmínek doporučujeme **zavětrovací sadu** (volitelné příslušenství). Pro montáž na **stožár $\varnothing 60 - 80$ mm je nutno použít stavitelnou zavětrovací sadu** (volitelné příslušenství).

Měření vyzařovací charakteristiky:

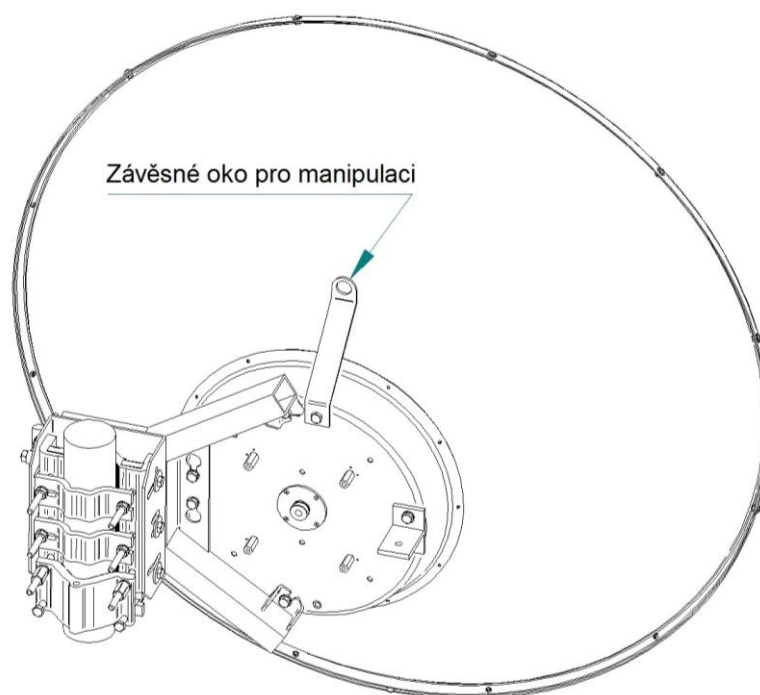


Parabolická anténa JRMB - 1200 -17Ra

Orientační náhled:

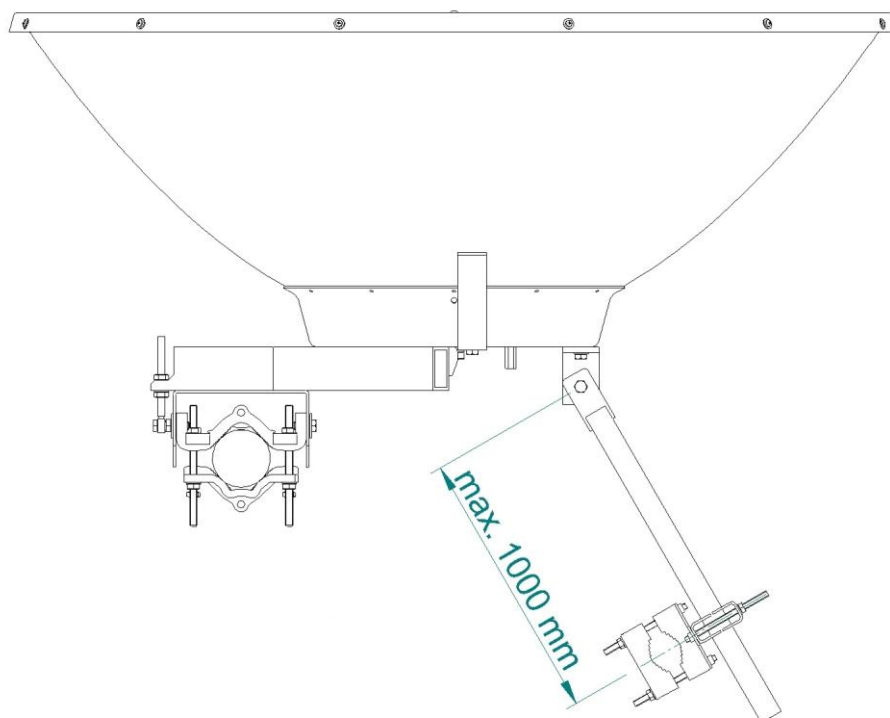


Obr. 1 Rozměry antény (pohled shora)

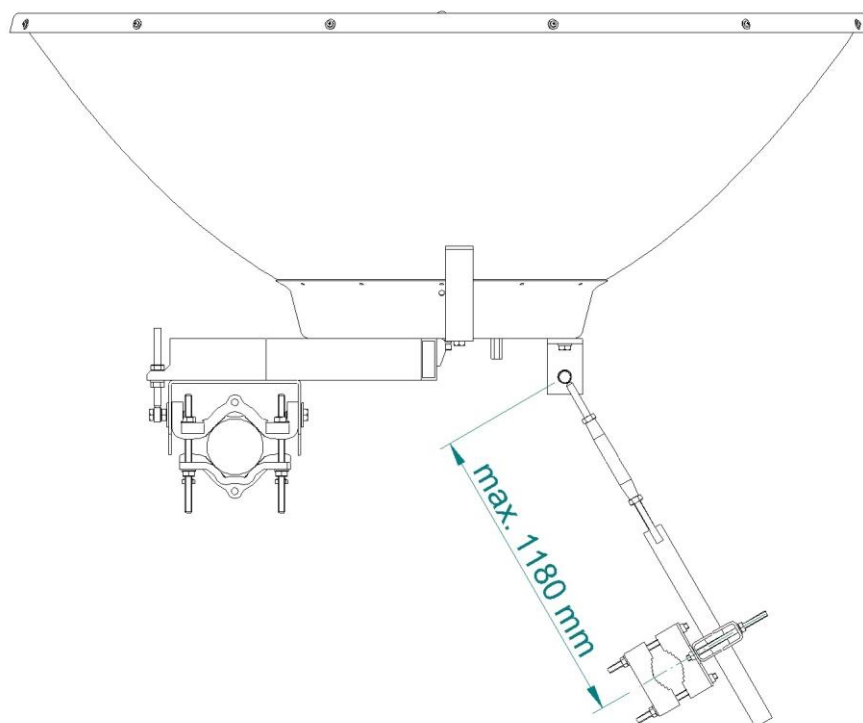


Obr. 2 Anténa s držákem (pohled z boku)

Parabolická anténa JRMB - 1200 -17Ra



Obr. 3 Anténa se **zavětrovací sadou** (pohled shora)



Obr. 4 Anténa se **stavitelnou zavětrovací sadou** (pohled shora)