



Parabolická anténa JRMB - 400 - 17Ra

Parabolická anténa JRMB - 400 - 17 je navržena pro mikrovlnné spoje v pásmu 17 GHz a 18 GHz. Precizní provedení s hlubokou parabolou splňuje normu ETSI EN 302-217-4-2 třída 2. Vysoká izolace mezi porty umožňuje použití systému s polarizačním oddělením.

Elektrické parametry:

Frekvenční rozsah	17,1 – 19,7 GHz
Zisk	34,8 ± 0,5 dBi/ 17,1 – 17,3 GHz 35,0 ± 1,0 dBi/ 17,7 - 19,7 GHz
Odstup postranních laloků	≥ 15 dB
Předožadní poměr	≥ 54 dB
Vyzařovací úhel _{-3 dB}	2,0°
Izolace mezi porty	≥ 45 dB (v pásmu 17 GHz)
Polarizace	Vertikální / Horizontální
Útlum odrazu (PSV)	≥ 17 dB (≤ 1,3)
ETSI norma	EN 302-217-4-2 v1.5.1 třída 2

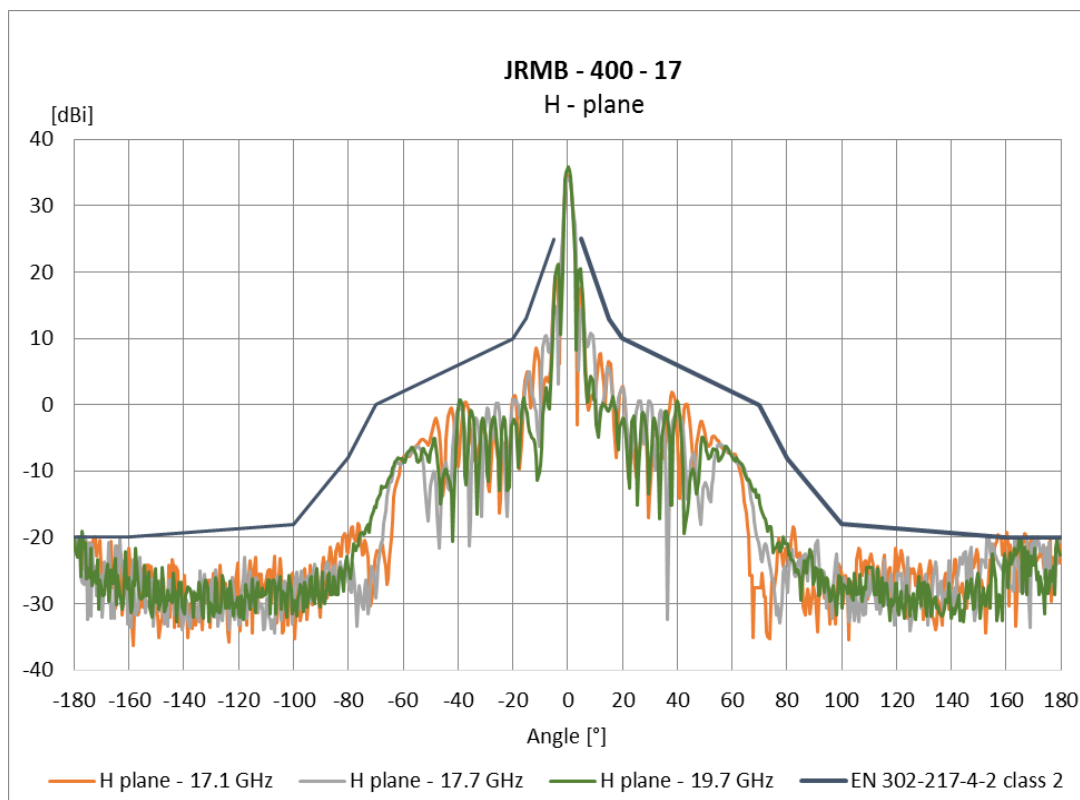
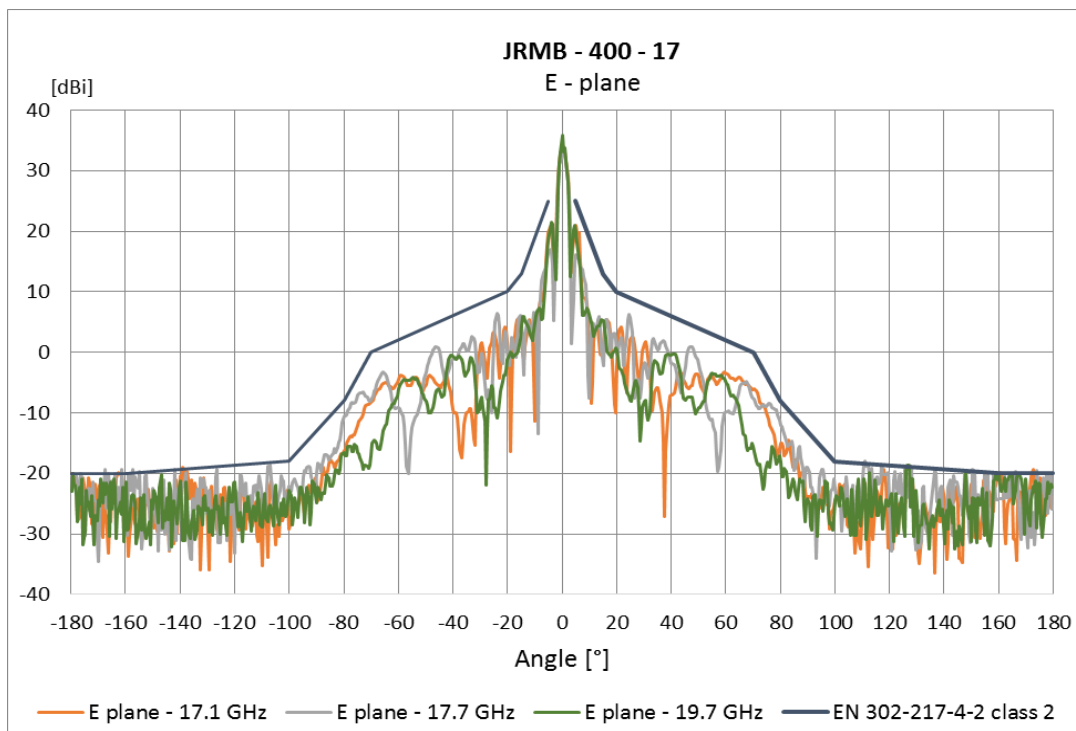
Mechanické vlastnosti:

Parabola	Ø 400 mm , slitina hliníku
Vstup / výstup	Kruhový vlnovod Ø 11 mm
Radom	UV stabilní plast ABS
Montáž na stožár	Ø 40 - 120 mm
Největší provozní rychlost větru	180 km/h
Největší přípustná rychlost větru	240 km/h
Hmotnost antény	4,8 kg
Hmotnost držáku	3,5 kg
Rozměry přepravního balení	485 mm x 485 mm x 350 mm
Vlnovod + upevnění mikrovlnné jednotky	Racom kompatibilní

Anténa je v kompletu s masivním držákem, který umožňuje snadnou montáž na stožár. Nejprve je možné instalovat samostatný držák s přibližným nasměrováním a následně na něj snadno zavěsit pomocí dvou šroubů anténu i s mikrovlnnou jednotkou. Držák umožňuje jemné nastavení elevace a azimutu ± 20° a zajišťuje vysokou stabilitu ve větru. Možná je pravá i levá montáž.

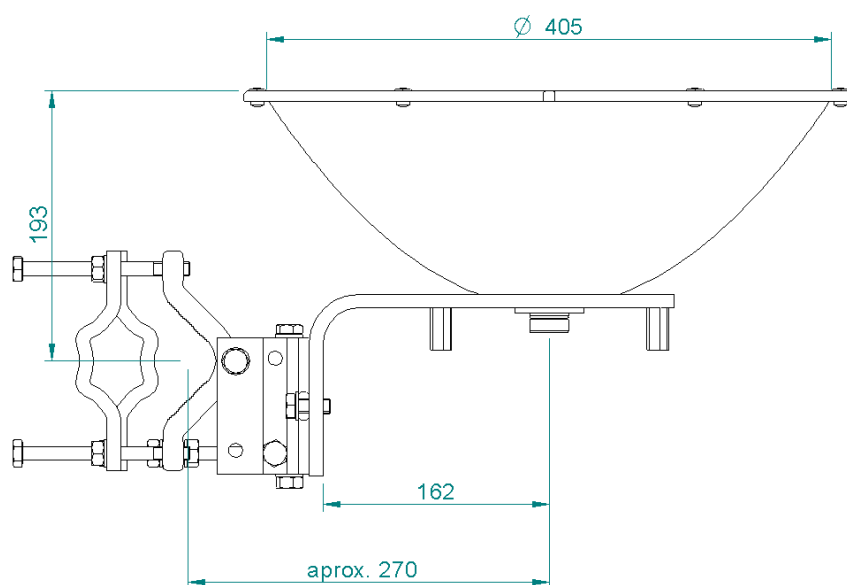
Parabolická anténa JRMB - 400 - 17Ra

Vyzařovací charakteristiky:

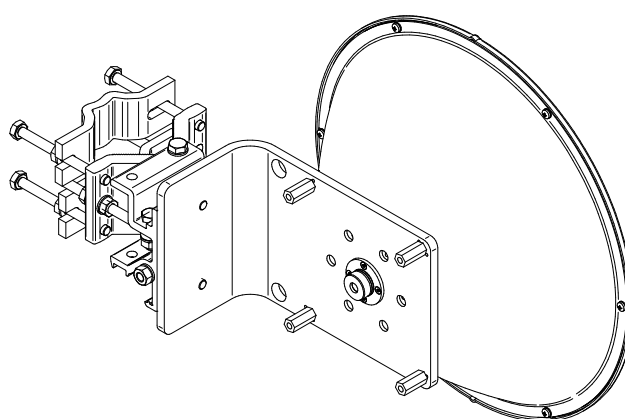


Parabolická anténa JRMB - 400 -17Ra

Orientační náhled:



Obr. 1 Rozměry antény



Obr. 2 Anténa s držákem (zadní strana)