



Parabolická anténa JRMB-400-24 Ra

Parabolická anténa JRMB-400-24 je navržena pro mikrovlnné spoje v pásmu 24 GHz. Precizní provedení s hlubokou parabolou splňuje normu ETSI EN 302-217-4-2 třída 2. Vysoká izolace mezi porty umožňuje použití systému s polarizačním oddělením.

Elektrické parametry:

Frekvenční rozsah	24,0 – 24,25 GHz
Zisk	36,8 ± 0,5 dBi
Úroveň postranních laloků	≤ 16 dB
Předožadní poměr	≥ 45 dB
Vyzařovací úhel _{-3 dB}	2,0 °
Izolace mezi porty	≥ 45 dB
Polarizace	Vertikální / Horizontální
Útlum odrazu (PSV)	≥ 15 dB (≤ 1,5)
ETSI norma	EN 302-217-4-2 v1.3.1 třída 2

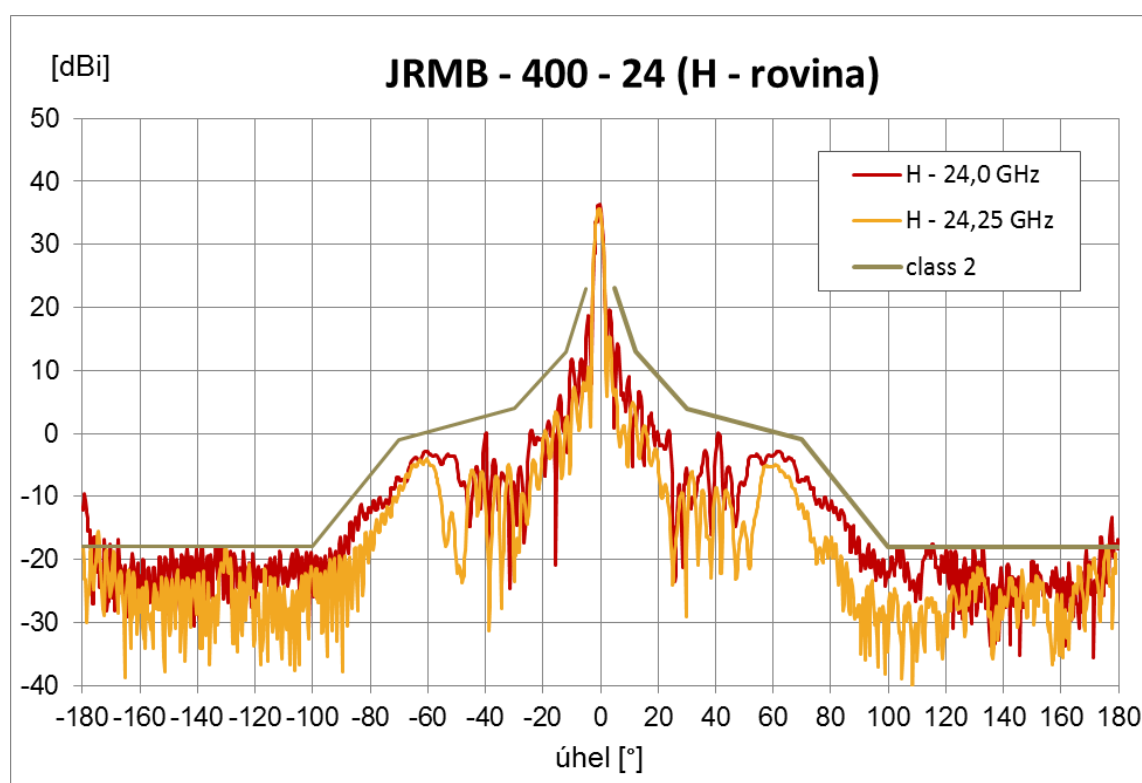
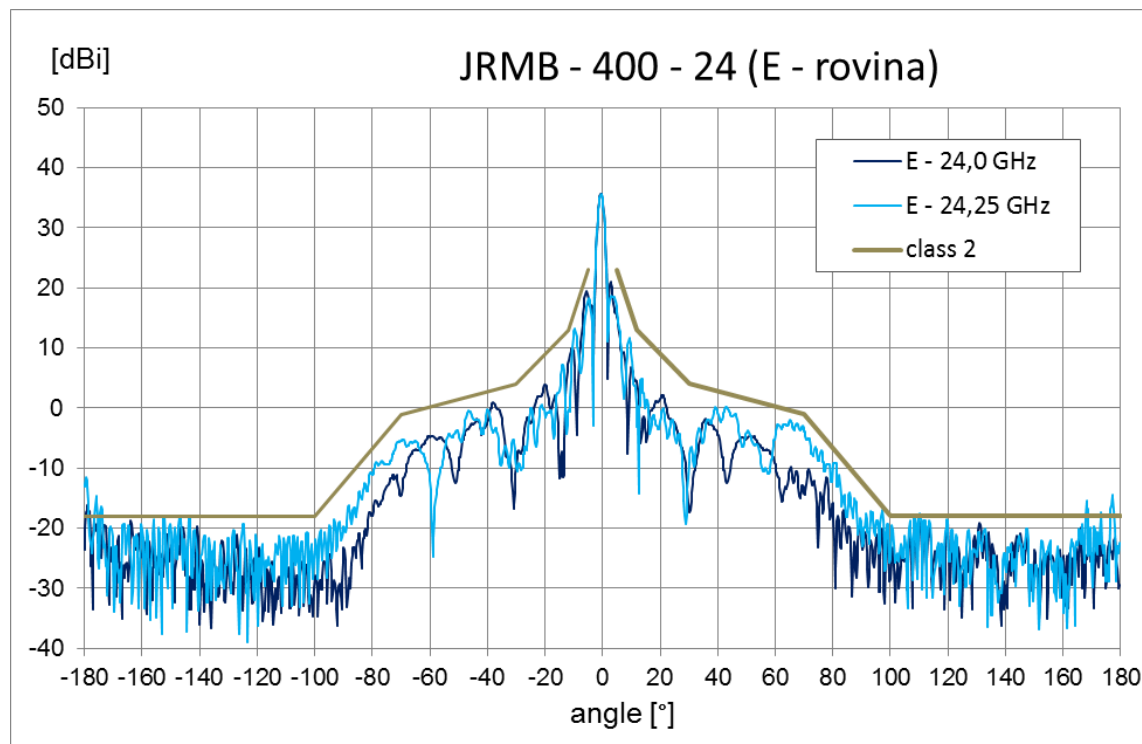
Mechanické vlastnosti:

Parabola	Ø 400 mm , slitina hliníku
Radom	UV stabilní plast ABS
Vstup / výstup	Kruhový vlnovod Ø 8 mm
Montáž na stožár	Ø 40 - 120 mm
Provozní rychlost větru	max. 180 km/h
Přípustná rychlost větru	max. 240 km/h
Hmotnost antény	4,9 kg
Hmotnost držáku	3,5 kg
Rozměry přepravního balení	485 mm x 485 mm x 350 mm
Vlnovod + upevnění mikrovlnné jednotky	Racom kompatibilní

Anténa je v kompletu s masivním držákem, který umožňuje snadnou montáž na stožár. Nejprve je možné nainstalovat samostatný držák s přibližným nasměrováním a následně na něj snadno zavěsit pomocí dvou šroubů anténu i s mikrovlnnou jednotkou. Držák umožňuje jemné nastavení elevace a azimutu ± 20° a zajišťuje vysokou stabilitu ve větru. Možná je pravá i levá montáž.

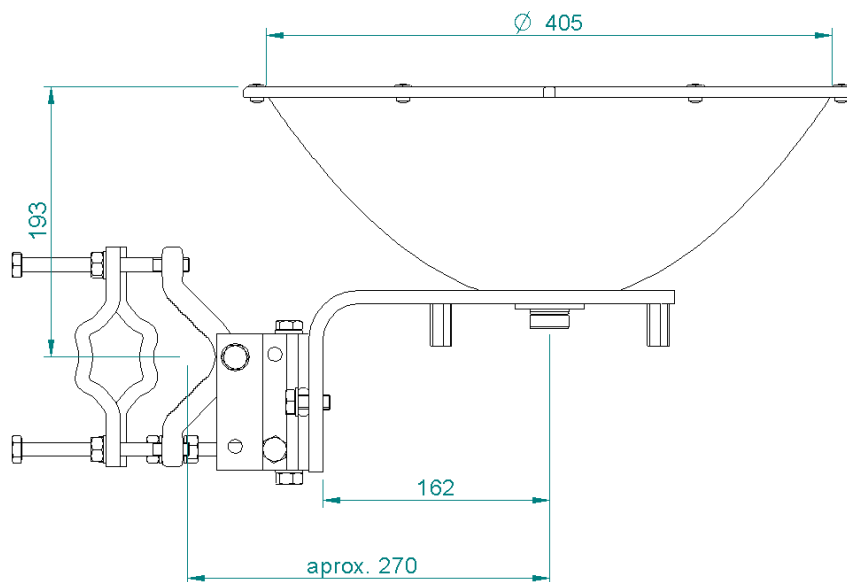
Parabolická anténa JRMB-400-24 Ra

Měření vyzařovací charakteristiky:

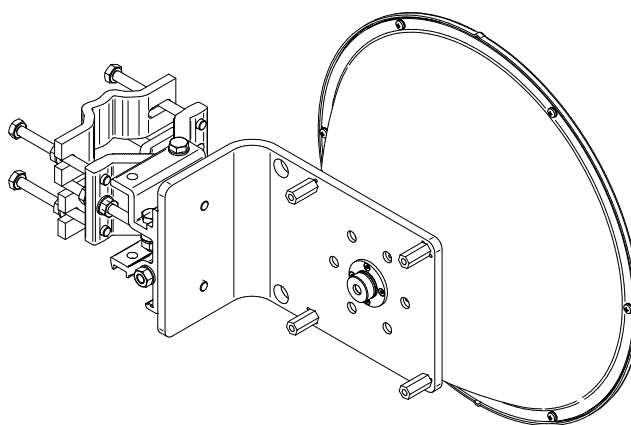


Parabolická anténa JRMB-400-24 Ra

Orientační náhled:



Obr. 1 Rozměry antény



Obr. 2 Anténa s držákem (zadní strana)