



## Parabolická anténa JRMB - 680 - 17Ra

Parabolická anténa JRMB - 680 - 17 je navržena pro mikrovlnné spoje v pásmu 17 GHz a 18 GHz. Precizní provedení s hlubokou parabolou splňuje normu ETSI EN 302-217-4-2 třída 2. Vysoká izolace mezi porty umožňuje použití systému s polarizačním oddělením.

### Elektrické parametry:

<b>Frekvenční rozsah</b>	17,1 – 19,7 GHz
<b>Zisk</b>	38,6 ± 0,5 dBi/ 17,1 - 17,3 GHz 39.2 ± 0,5 dBi/ 17,7 - 19,7 GHz
<b>Odstup postranních laloků</b>	≥ 15 dB
<b>Předozadní poměr</b>	≥ 58 dB
<b>Vyzařovací úhel <sub>-3 dB</sub></b>	1,6 °
<b>Izolace mezi porty</b>	≥ 45 dB (v pásmu 17 GHz)
<b>Polarizace</b>	Vertikální / Horizontální
<b>Útlum odrazu (PSV)</b>	≥ 17 dB ( ≤ 1,3)
<b>ETSI norma</b>	EN 302-217-4-2 v1.5.1 třída 2

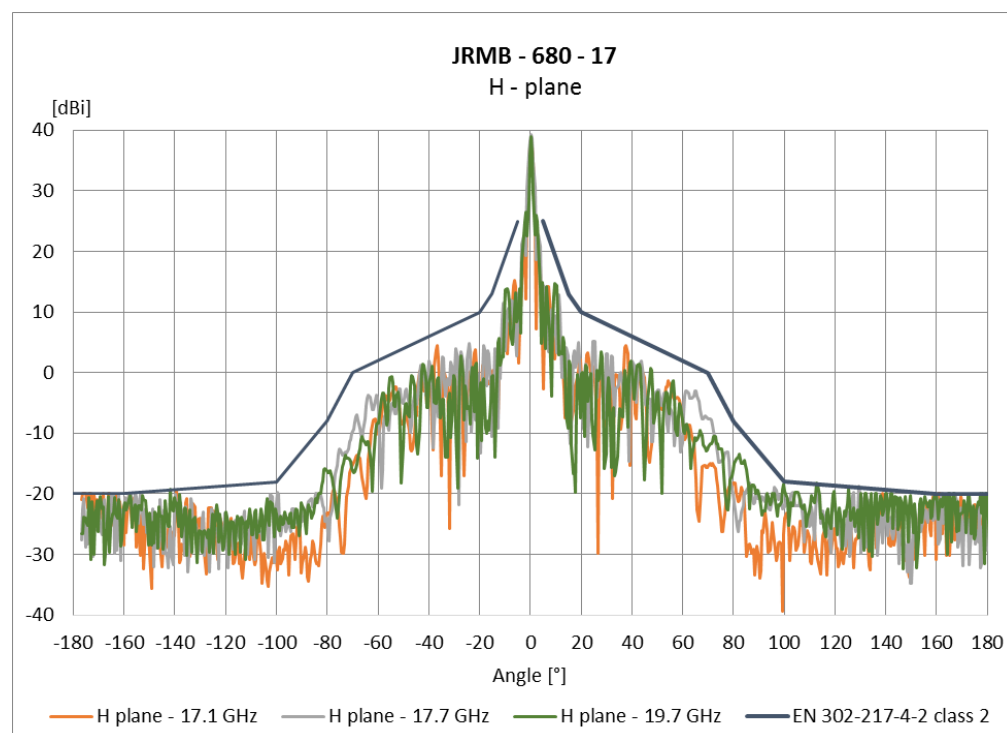
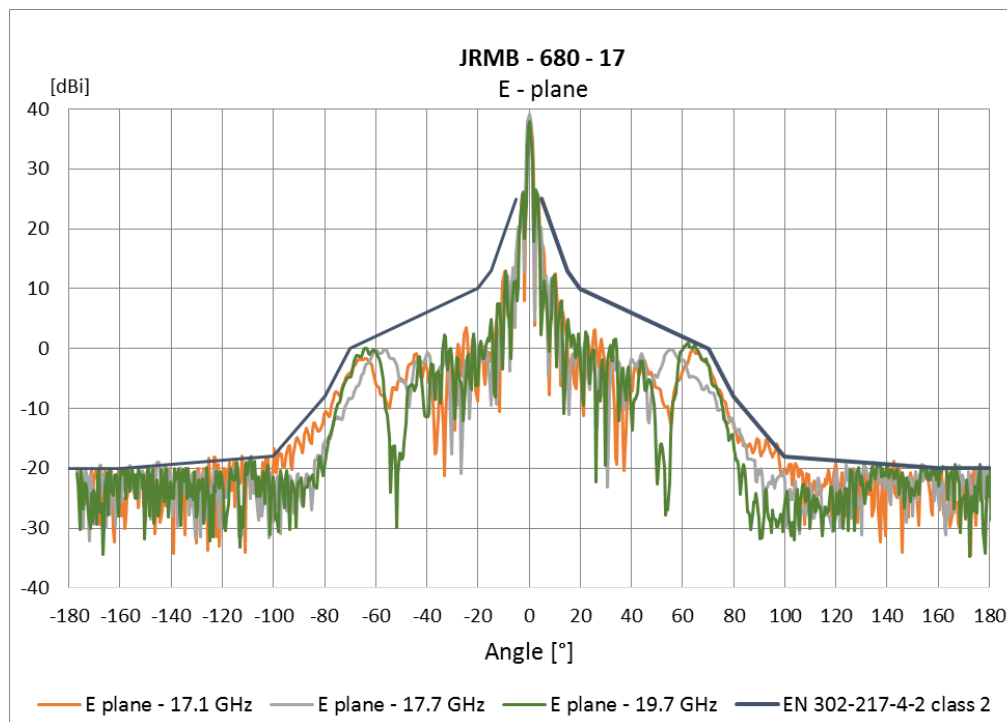
### Mechanické vlastnosti:

<b>Parabola</b>	Ø 680 mm , slitina hliníku
<b>Radom</b>	UV stabilní plast ABS
<b>Vstup / výstup</b>	Kruhový vlnovod Ø 11 mm
<b>Montáž na stožár</b>	Ø 40 - 120 mm
<b>Největší provozní rychlost větru</b>	180 km/h
<b>Největší přípustná rychlost větru</b>	240 km/h
<b>Hmotnost antény</b>	9,3 kg
<b>Hmotnost držáku</b>	3,5 kg
<b>Rozměry přepravního balení</b>	800 mm x 800 mm x 435 mm
<b>Vlnovod + upevnění mikrovlnné jednotky</b>	Racom kompatibilní

Anténa je v kompletu s masivním držákem, který umožňuje snadnou montáž na stožár. Nejprve je možné instalovat samostatný držák s přibližným nasměrováním a následně na něj snadno zavěsit pomocí dvou šroubů anténu i s mikrovlnnou jednotkou. Držák umožňuje jemné nastavení elevace a azimutu ± 20° a zajišťuje vysokou stabilitu ve větru. V místech s výskytem nepříznivých povětrnostních podmínek doporučujeme montáž na stožár s minimálním Ø 50mm. Možná je pravá i levá montáž.

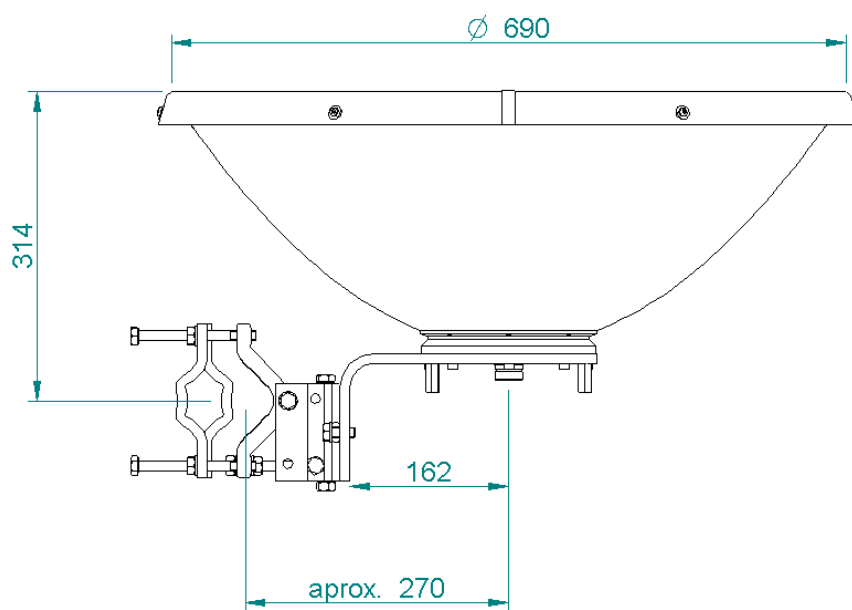
# Parabolická anténa JRMB - 680 - 17Ra

## Vyzařovací charakteristiky:

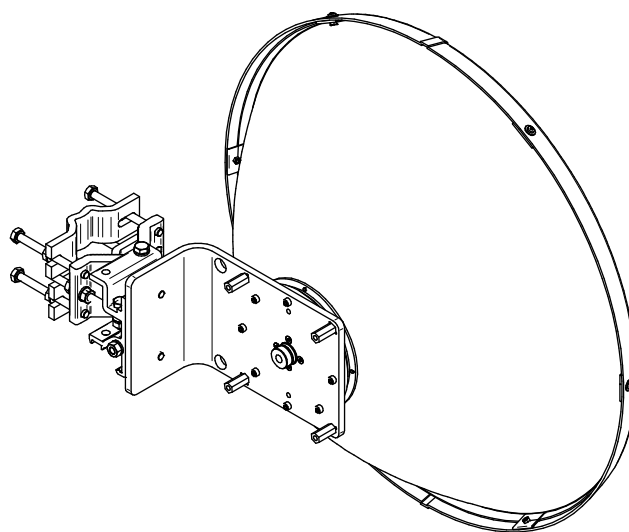


## Parabolická anténa JRMB - 680 -17Ra

### Orientační náhled:



Obr. 1 Rozměry antény



Obr. 2 Anténa s držákem (zadní strana)