



Parabolická anténa JRMB - 900 - 17Ra

Parabolická anténa JRMB - 900 - 17 je navržena pro mikrovlnné spoje v pásmu 17 GHz a 18 GHz. Precizní provedení s hlubokou parabolou splňuje normu ETSI EN 302-217-4-2 třída 2. Vysoká izolace mezi porty umožňuje použití systému s polarizačním oddělením.

Elektrické parametry:

Frekvenční rozsah	17,1 - 19,7 GHz
Zisk	41,5 ± 1 dBi
Odsup postranních laloků	≥ 23 dB
Předozadní poměr	≥ 58 dB
Vyzařovací úhel _{-3 dB}	1,4°
Izolace mezi porty	≥ 45 dB (v pásmu 17 GHz)
Polarizace	Vertikální / Horizontální
Útlum odrazu (PSV)	≥ 17 dB (≤ 1,3)
ETSI norma	EN 302-217-4-2 v1.5.1 třída 2

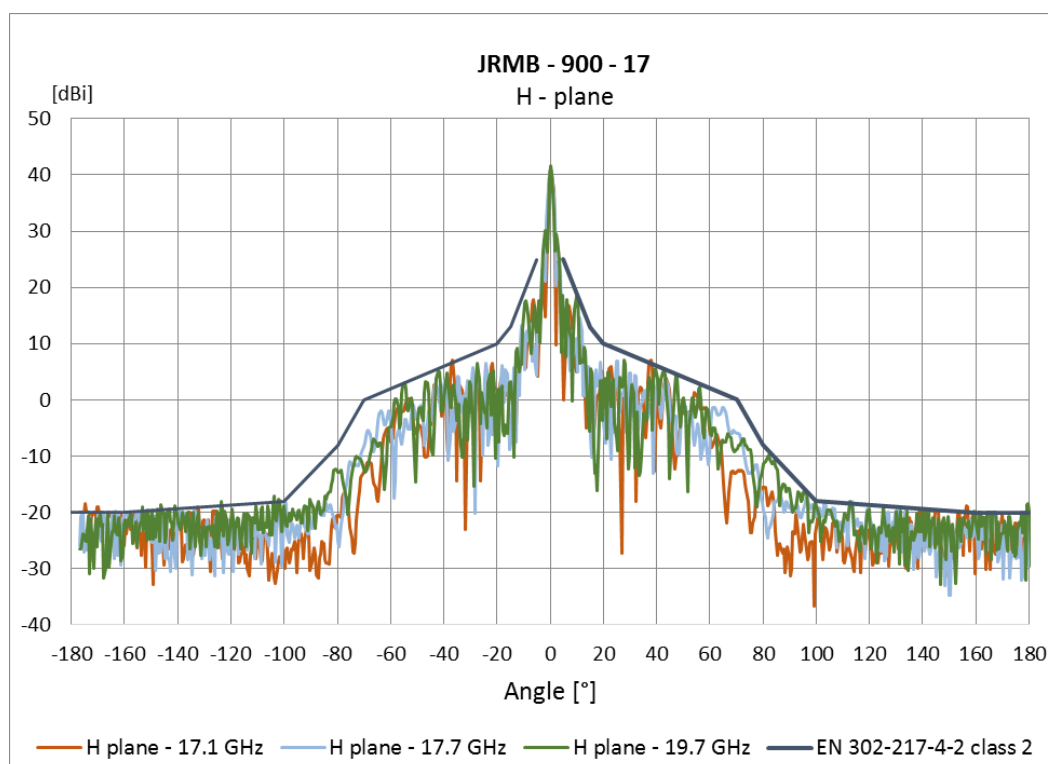
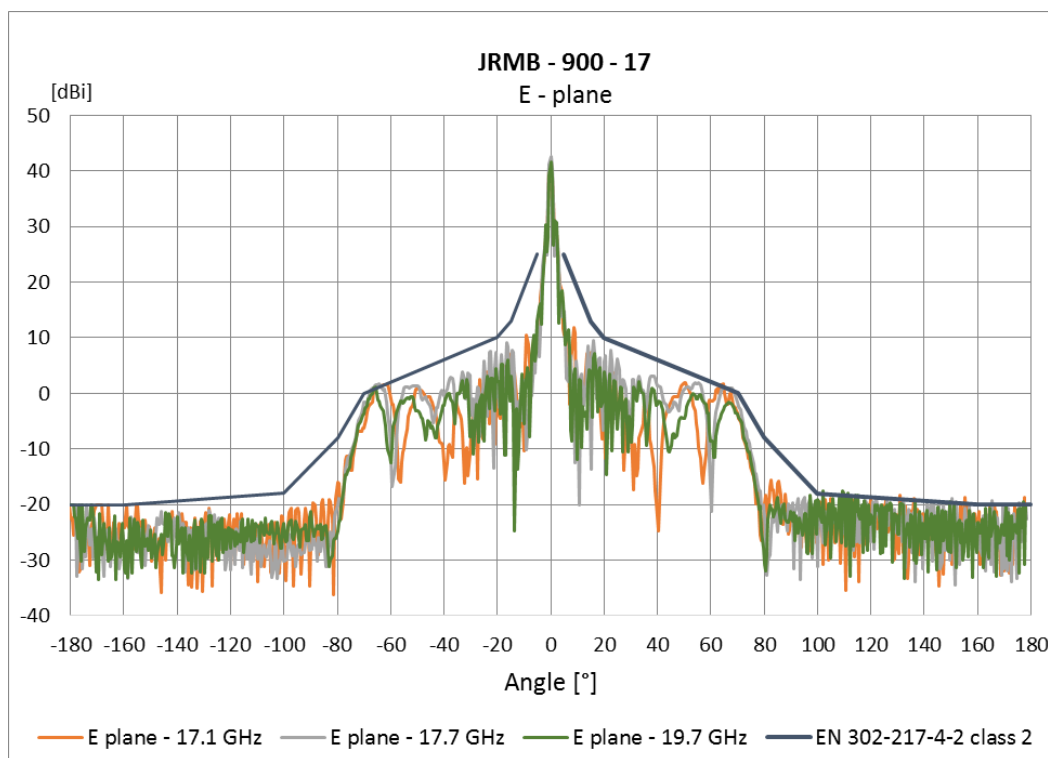
Mechanické vlastnosti:

Parabola	Ø 900 mm , slitina hliníku
Hloubka paraboly	331 mm
Vstup / výstup	Kruhový vlnovod Ø 11 mm
Radom	UV stabilní plast ABS
Montáž na stožár	Ø 40 - 120 mm
Největší provozní rychlost větru	140 km/h
Největší přípustná rychlost větru	210 km/h
Hmotnost antény	12,44 kg
Hmotnost držáku	4,3 kg
Rozměry přepravního balení	1000 mm x 1000 mm x 490 mm
Vlnovod + upevnění mikrovlnné jednotky	Racom kompatibilní

Anténa je v kompletu s masivním držákem, který umožňuje snadnou montáž na stožár. Nejprve je možné nainstalovat samostatný držák s přibližným nasměrováním a následně na něj snadno zavěsit pomocí dvou šroubů anténu i s mikrovlnnou jednotkou. Držák umožňuje jemné nastavení elevace a azimutu ± 20° a zajišťuje vysokou stabilitu ve větru. V místech s výskytem nepříznivých povětrnostních podmínek doporučujeme montáž na stožár s minimálním Ø 70mm. Možná je pravá i levá montáž.

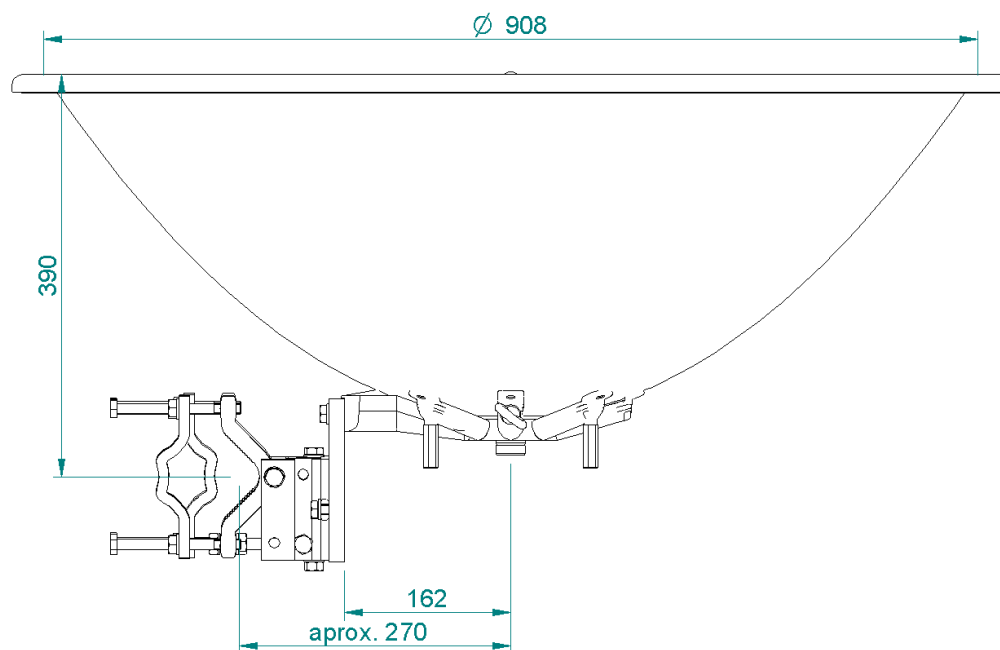
Parabolická anténa JRMB - 900 - 17Ra

Vyzařovací charakteristiky:

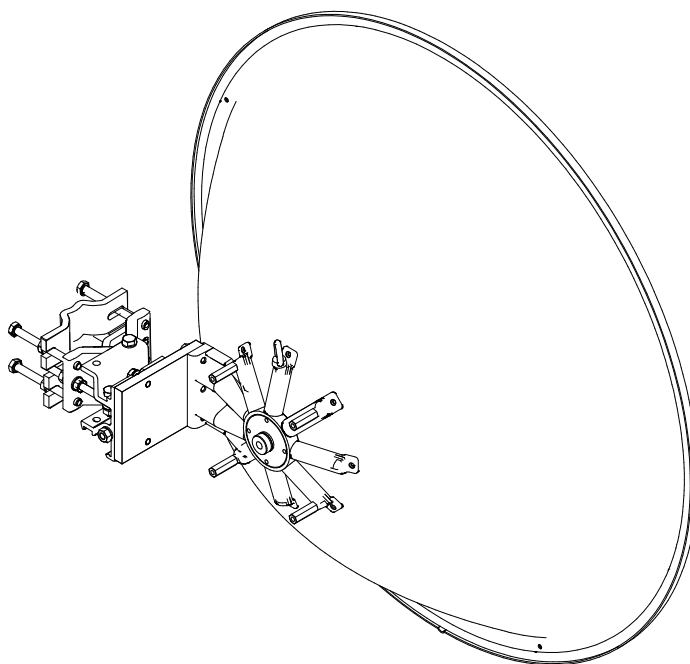


Parabolická anténa JRMB - 900 -17Ra

Orientační náhled:



Obr. 1 Rozměry antény



Obr. 2 Anténa s držákem (zadní strana)