



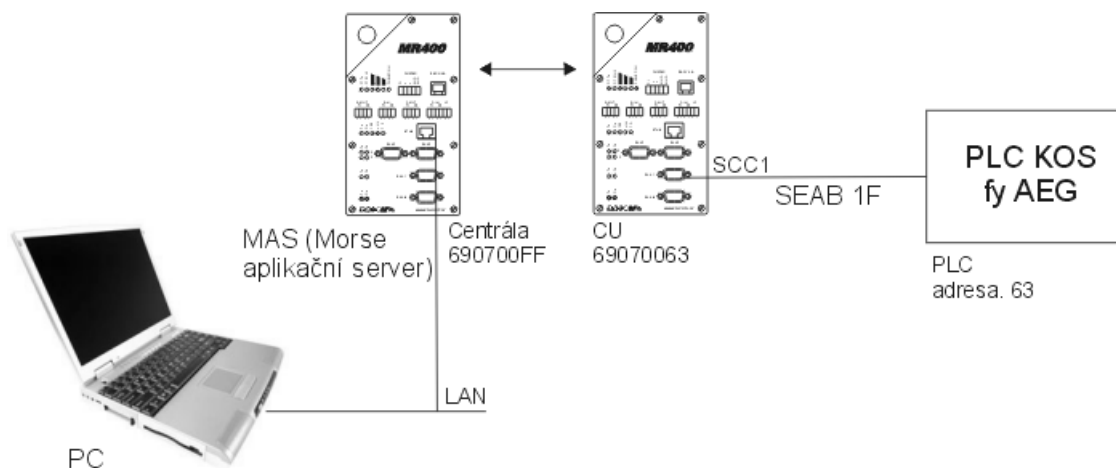
# SEAB 1F

## Protokol pro ovládání zařízení PLC KOS od firmy AEG

verze 7.11  
16. února 2007

### 1. Úvod

Protokol slouží k ovládání zařízení PLC KOS 130 od firmy AEG. CU si vyměňuje v krátkých intervalech zprávy s PLC KOS, ukládá je do svojí paměti flash a delších intervalech posílá pravidelná hlášení do centrály. V případě ztráty komunikace s PLC odesílá CU zprávu do centrály ihned.



Obr. 1: Modifikace protokolu SEAB 1F implementována v Morse

### 2. Formát dat

Datový paket -

adresa	funkce	data	chs
1 byte	1 byte	3 byte	1 byte

- adresa - 7 bitová. Osmý bit -1 - krátká zpráva ( př. 0xE3), 0 - dlouhá zpráva (př. 63FA 3000 0056)
  - 0 až 0x7E - max.počet stanic je 127
  - 7F - broadcast

- funkce -
  - FA - administration message - není nových zpráv
  - FB - general, general broadcast, restore
  - 9B - command
  - 8A - alarm - události přenášené okamžitě
- data -

data zprávy, delší zpráva je rozdělena do 3-bajtových částí a přenesena více pakety 11 bitů (start bit, 8 bitů data, lichá parita, stop bit)
- chs -

kontrolní součet

Podle Obr.1 - výzva od CU k PLC k předání zprávy a také konec zprávy od PLC -

0xE3

### 3. Implementace v Morse

Komunikace mezi centrem a jednotlivými stanicemi probíhá v předem zvolených časech aby se zabránilo nahromadění zpráv v jednom okamžiku. Proto všechny CU udržují synchronní čas, nejnáze pomocí funkcí v menu (U)nit (e)dit.

Parametrem (c)ycle se stanoví čas, například 120 sec, ve kterém se vystřídají všechny stanice s pravidelným hlášením *administration message* do centra. Okamžik vysílání si každá CU stanoví automaticky jiný na základě hodnoty posledního byte své adresy.

Dále jsou podávána hlášení *restore* 1x za hodinu a *general* 2x za hodinu. Časy vysílání těchto zpráv jsou stanoveny na zvolené minuty v hodině konfiguračními parametry. Tyto časy je třeba zvolit v každé CU jiné, není však na závadu, jestliže dvě CU mají shodný čas, systém MORSE si s nimi poradí.

### 3.1. Příklad komunikace

CU a PLC si vyměňují zprávy 0xE3 (adresa + nahozený horní bit), v cyklu (c)ycle je generováno *administration message* sdělující centru, že není nových zpráv -

```

07:51:57.001 tx      1 | S01
E3
07:51:57.540 rx;i   1 | S01
E3
07:51:58.001 tx      1 | S01
E3
07:51:58.539 rx;i   1 | S01
E3
07:51:59.002|690F00FF 690F0063|690F00FF 690F0063|R01I   IN   6N89 6dat
63FA 3000 0056
07:51:59.539 rx;i   1 | S01
E3
07:52:00.000 tx      1 | S01

```

Spojení s PLC je přerušeno, po prodlevě definované (f)ail count je generován alarm *KOS fault ON* -

```

07:52:06.001 tx      1 | S01
E3
07:52:06.540 rx;i   1 | S01
E3
07:52:07.001 tx      1 | S01
E3
07:52:07.223 ---      0 | S01;RX BREAK
07:52:08.001 tx      1 | S01
E3
07:52:09.001 tx      1 | S01
E3
07:52:09.302|690F00FF 690F0063|690F00FF 690F0063|R01I   IN   6N89 7dat
638A 0F80 0099
07:52:10.001 tx      1 | S01
E3
07:52:11.001 tx      1 | S01
E3
07:52:12.001 tx      1 | S01
E3

```

## 4. Konfigurační parametry

```
SEAB parameters:
(a)ddress RTU:0063
a(d)dress CENTER:00FF
(p)oll:1000ms
(t)imeout:300ms
(c)ycle:20s
(f)ail count:3
(b)cast:0001
(G)A:1 GAtim(1):12min GAtim(2):42min
(R)T:1 RTt(i)m:20min
(A)dm:1
f(w)size:0000
(q)uit
>>
```

- (a)ddress RTU:0063 - dolní 1 byte adresy CU a PLC
- a(d)dress CENTER:00FF - dolní 2 byte adresy centra
- (p)oll:1000ms - perioda komunikace mezi CU a PLC
- (t)imeout:300ms - prodleva čekání na odpověď od PLC
- (f)ail count:3 - počet prodlev (t)imeout, po kterých se generuje alarm
- (c)ycle:20s - délka cyklu pro hlášení *administration message*, volí se větší hodnota v sec, než je počet stanic
- (b)cast:0001- příjem broadcastů
  - 0 - nepovolen
  - 1 - povolen
- (G)A:1 - hlášení *general* -
  - 0 - nepovoleno
  - 1 - povoleno
- GAtim(1):12min GAtim(2):42min - volba minut v každé hodině, kdy je vysíláno hlášení *general*
- (R)T:1 - hlášení *restore* -
  - 0 - nepovoleno
  - 1 - povoleno
- RTt(i)m:20min - minuta v každé hodině, kdy je vysíláno hlášení *restore*
- (A)dm:1 - hlášení *administration message* v případě, že nejsou nové zprávy je -

- 0 - zakázáno
- 1 - povoleno
- `f(w) size:0000` - diagnostický údaj o okamžité délce dat připravených v paměti Flash (ve wordech)

Poznámka - popis platí od verze sw 6.62 a výš.

---