



## Parabolická anténa JRMB - 1200 -10/11Ra

Parabolická anténa JRMB – 1200 – 10/11Ra je navržena pro mikrovlnné spoje v pásmu 10 a 11 GHz. Precizní provedení s hlubokou parabolou splňuje normu ETSI EN 302-217-4-2 třída 2. Anténa je dodávána v setu s masivním držákem, který zajišťuje vysokou stabilitu ve větru.

### Elektrické parametry:

<b>Frekvenční rozsah</b>	10,1 – 11,7 GHz
<b>Zisk – dolní pásmo</b>	40,0 ± 0,5 dBi
<b>Zisk – horní pásmo</b>	41 ± 0,5 dBi
<b>Úroveň postranních laloků</b>	≤ 15 dB
<b>Předozadní poměr</b>	≥ 55 dB
<b>Vyzařovací úhel <sub>-3 dB</sub></b>	1,5°
<b>Polarizace</b>	Vertikální / Horizontální
<b>Útlum odrazu (PSV)</b>	≥ 18 dB
<b>ETSI norma</b>	EN 302-217-4-2 v1.5.1 třída 2

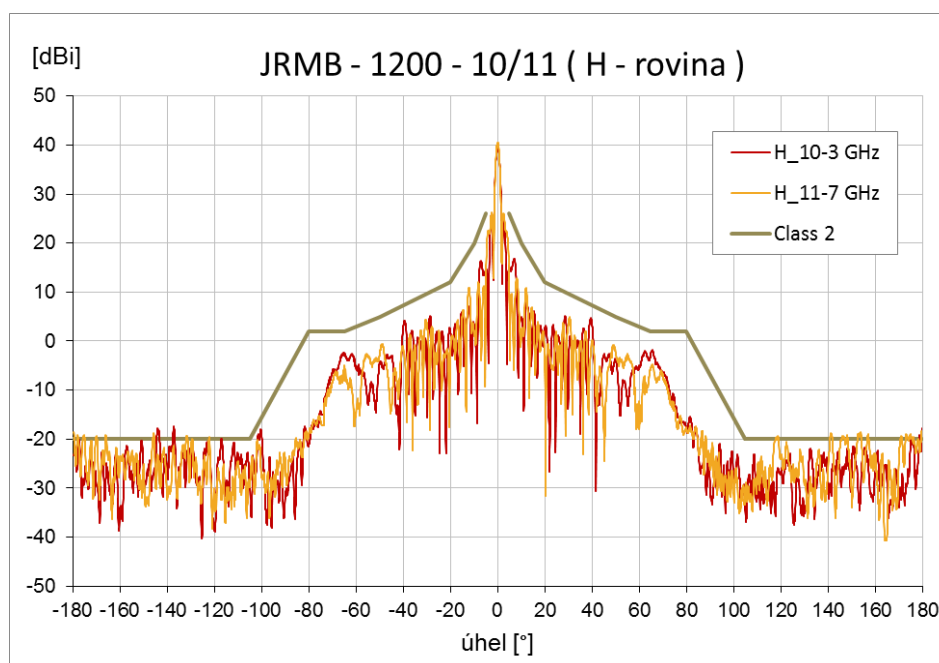
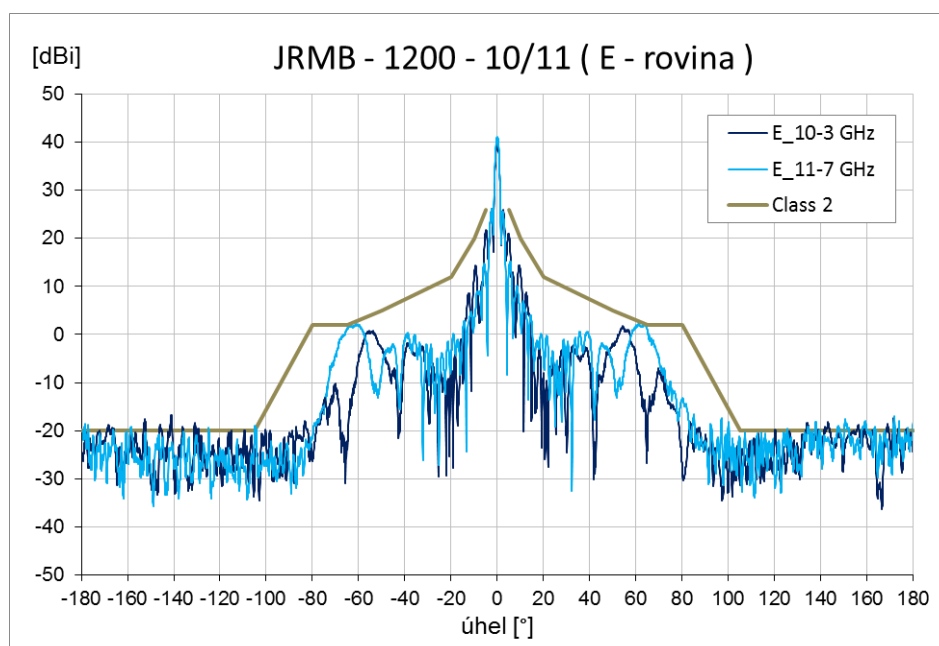
### Mechanické vlastnosti:

<b>Parabola</b>	Ø 1200 mm , z hliníkové slitiny
<b>Vstup / výstup</b>	Kruhový vlnovod 19 mm
<b>Radom</b>	UV stabilní plast ABS
<b>Montáž na stožár</b>	Ø 80 - 120 mm Ø 60 - 80 mm – se stavitelnou zavětrovací sadou
<b>Největší provozní rychlost větru</b>	
- bez zavětrování	110 km/h
- se zavětrováním	140 km/h
<b>Největší přípustná rychlost větru</b>	210 km/h
<b>Hmotnost antény</b>	16,5 kg
<b>Hmotnost držáku</b>	14,9 kg
<b>Rozměry přepravního balení – 1ks</b>	1300 mm x 800 mm x 1430 mm
<b>Rozměry přepravního balení – 2 ks</b>	1300 mm x 1100 mm x 1430 mm
<b>Vlnovod + upevnění mikrovlnné jednotky</b>	Racom kompatibilní

## Parabolická anténa JRMB - 1200 -10/11Ra

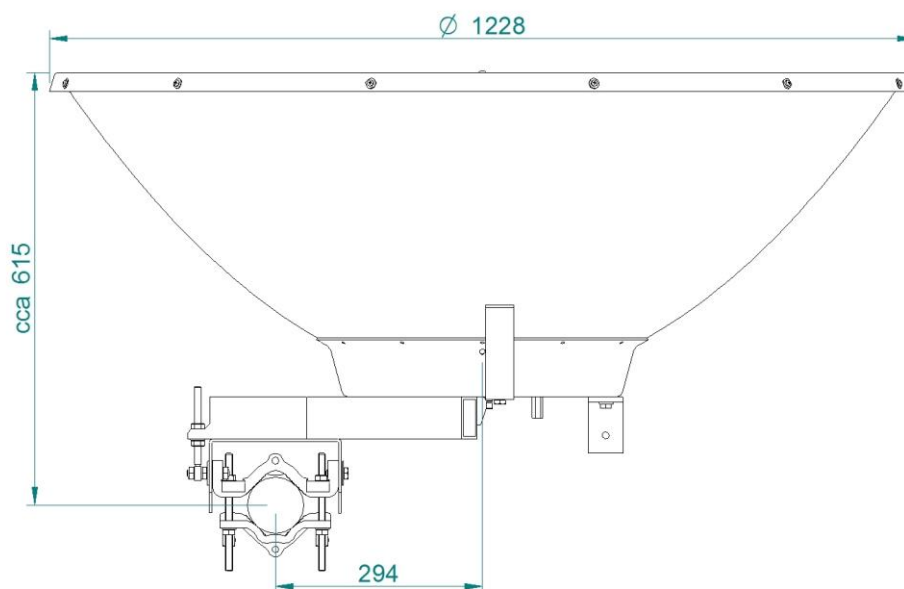
Anténa je v kompletu s masivním držákem, který umožňuje snadnou montáž na stožár. Nejprve je možné nainstalovat samostatný držák a následně na něj snadno zavěsit pomocí dvou šroubů anténu i s mikrovlnnou jednotkou. Držák umožňuje jemné nastavení elevace  $\pm 13^\circ$  a azimutu  $\pm 7^\circ$ . Možná je pravá i levá montáž. Pro montáž do náročných povětrnostních podmínek doporučujeme **zavětrovací sadu** (volitelné příslušenství). Pro montáž na **stožár  $\varnothing 60 - 80$  mm je nutno použít stavitelnou zavětrovací sadu** (volitelné příslušenství).

### Měření vyzařovací charakteristiky:

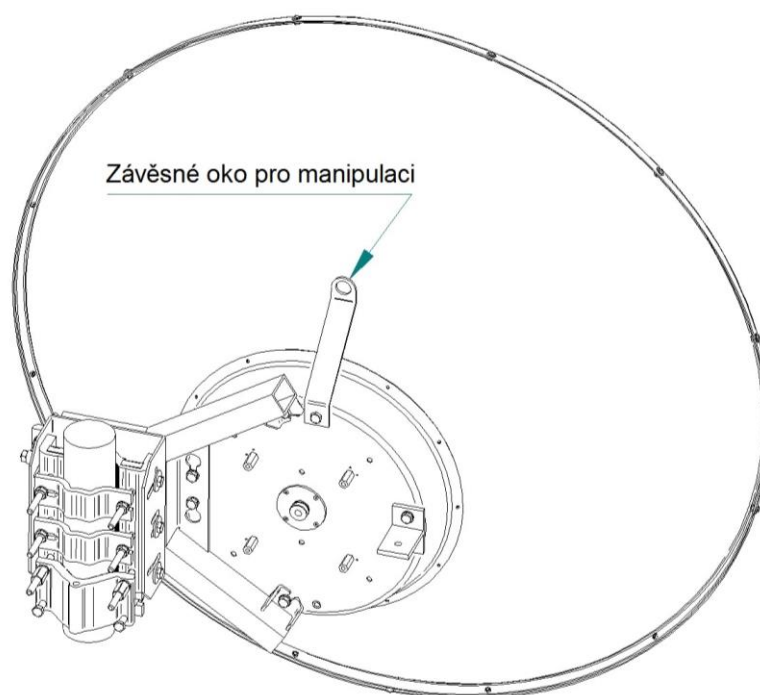


## Parabolická anténa JRMB - 1200 -10/11Ra

### Orientační náhled:

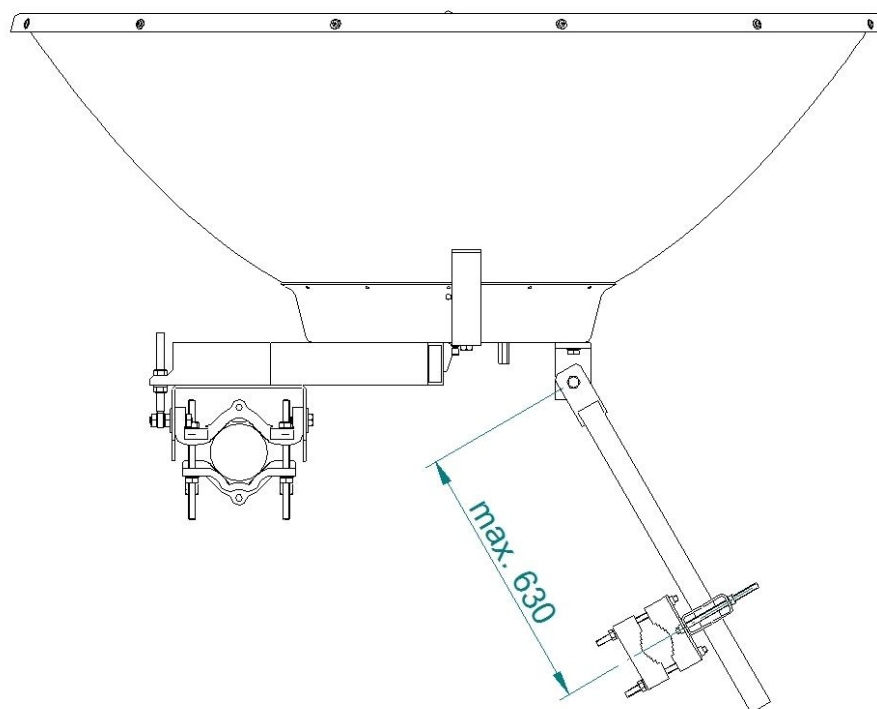


Obr. 1 Rozměry antény (pohled shora)

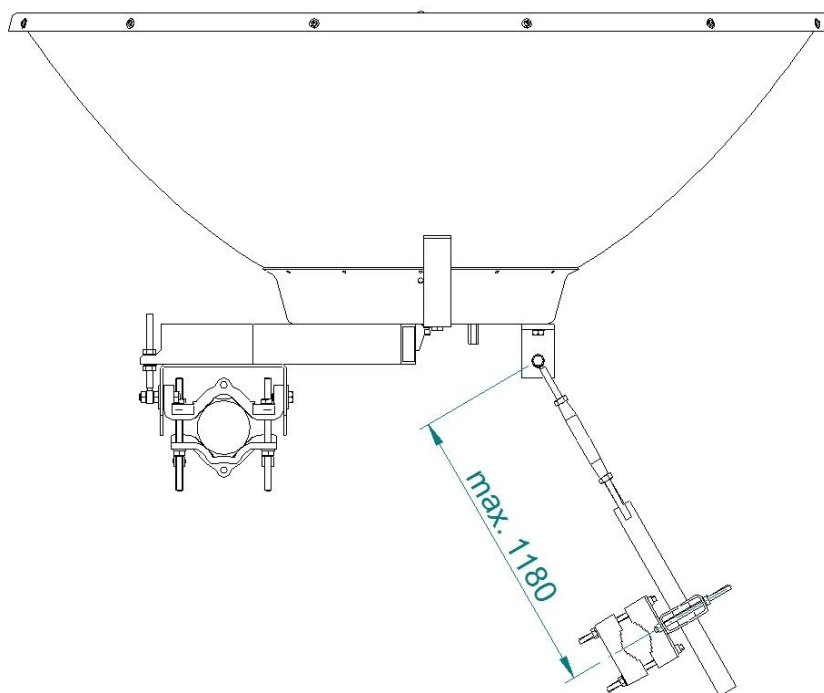


Obr. 2 Anténa s držákem (pohled z boku)

## Parabolická anténa JRMB - 1200 -10/11Ra



Obr. 3 Anténa se **zavětrovací sadou** (pohled shora)



Obr. 4 Anténa se **stavitelnou zavětrovací sadou** (pohled shora)